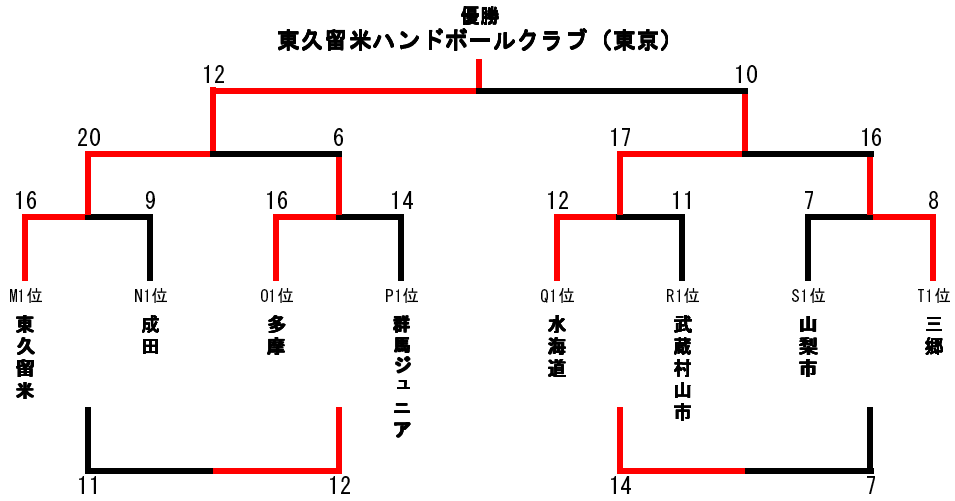
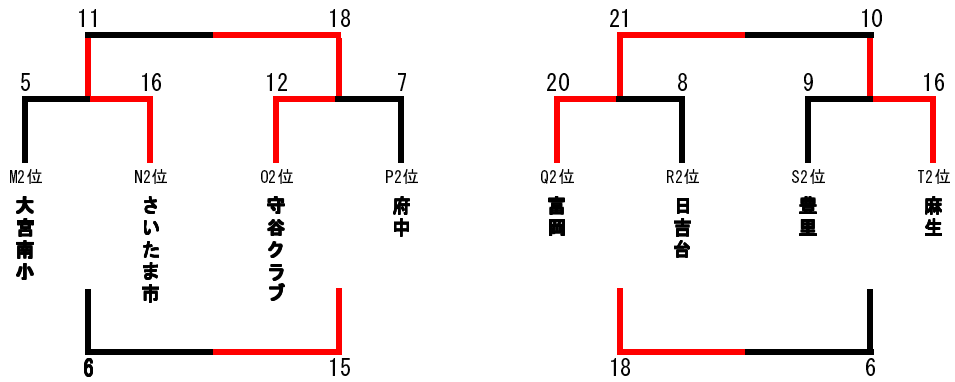


高 学 年 女 子 決 勝 ト ー ナ メ ン ト

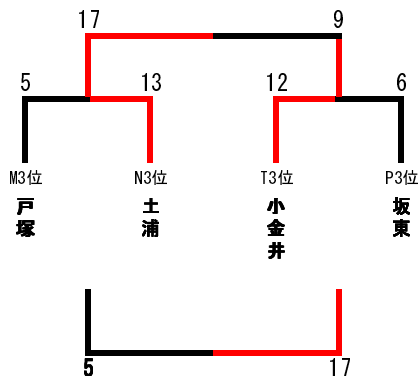
各リーグ1位



各リーグ2位



各リーグ3位・4位



	川口	生田	大戸
川口	/	5-11 ×	10-7 ○
生田	11-5 ○	/	22-6 ○
大戸	7-10 ×	6-22 ×	/

	桜川	八潮	塩山
桜川	/	5-20 ×	8-5 ○
八潮	20-5 ○	/	24-9 ×
塩山	5-8 ×	9-24 ×	/